



SUPER EASY 211

(EN) Full vat fryer with a new and simple manual panel for oil temperature control from 90° to 195° C with electromechanical thermostat. Oil content 7,5-9 liters. Output per hour 17-19 kgs. One frying basket, max load kg 1, recommended load 0,8 kg.

Vats: 1 - Baskets: 1 - Oil: 7-9 lt - Output: 17-19 kg

(DE) Einbeckenfritteuse mit neuem, einfachem Bedienungselement und manuelle Temperaturkontrolle von 90 bis 195° C durch elektromechanischen Thermostat. Ölinhalt 7,5-9 Liter. Stundenleistung 17-19 kg. Ein Frittierkorb max Füllung 1 kg, empfohlene Menge 0,8 kg.

Becken: 1 - Körbe: 1 - Öl: 7,5-9 lt - Leistung: 17-19 kg

(FR) Friteuse à une cuve avec un nouveau panneau de contrôle, commande manuelle de la température de l'huile (90° - 195° C) avec thermostat électromécanique. Capacité d'huile 7,5-9 litres. Production horaire 17-19 kg. Un panier, capacité max 1 kg, recommandée 0,8 kg.

Cuves: 1 - Paniers: 1 - Huile: 7,5-9 lt - Production: 17-19 kg

(IT) Friggitrice ad una vasca con un nuovo pannello di controllo manuale della temperatura (90°-195° C) con controllo termostatico elettromeccanico. Capacità olio 7,5-9 lt. Produzione oraria 17-19 kg. Cestello unico, portata massima 1 kg, consigliata 0,8 kg.

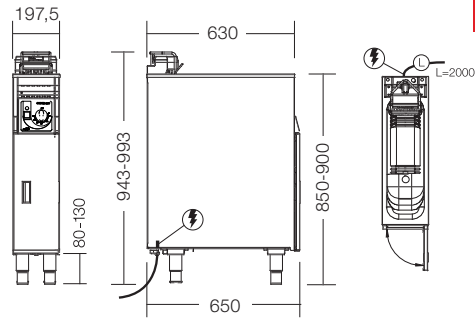
Vasche: 1 - Cestelli: 1 - Olio: 7,5-9 lt - Produzione: 17-19 kg

(ES) Freidora de cubeta única con nuevo panel de control manual para la temperatura del aceite (de 90 a 195°C) provisto de termostato electromecánico. Capacidad 7,5-9 lt. Producción por ora 17-19 kg. Cesto único, capacidad máxima 1 kg, capacidad aconsejada 0,8 kg.

Cubetas: 1 - Cestos: 1 - Aceite: 7,5-9 lt - Producción: 17-19 kg



Manual controls with electromechanical check of the temperature.
Handbetriebe mit elektromechanisches Temperaturkontrolle.
 Contrôles manuels avec réglage électromécanique de la température.
Comandi manuali con controllo elettromeccanico della temperatura.
 Mandos manuales con control electromecánico de la temperatura.



kg
41

Standard voltage / Standardspannung / Voltage standard / Voltaggio standard / Voltaje estándar					
Art. N.	Voltage	Power	Supply		Price / Preis
Art. Nr.	Versorgungssp.	Leistung	Zuleitung	1 Supply line / Fuse	Prix / Prezzo
No. d'art.	Puissance	Puissance	Raccordement	1 El. Kabel / Absicherung	Precio
Art. N°	Tensione	Potenza	Alimentazione	1 Câble d'aliment. / Fusible	
Art. N°	Tensión	Potencia	Alimentación	1 Línea / Fusible	£ STERLING
650123	3NAC 400V	7,5 kW	3N+N+PE	3x16A	1,587
650126	3AC 230V	7,5 kW	3N+N+PE	3x16A	1,587

Optional extras - Zubehör - Accessoires - Accessori - Accesorios					
Art. N.	Description				Price / Preis
Art. Nr.	Beschreibung				Prix / Prezzo
No. d'art.	Description				Precio
Art. N°	Descrizione				£ STERLING
Art. N°	Descripción				
FZ101139	Stainless steel filter - <i>Edelstahlfilter</i> - Filtre acier inox - <i>Filtro in acciaio inox</i> - Filtro de acero inoxidable				72
FZ101158	Fine tissue filter - <i>Feiner Tissuefilter</i> - Filtre en tissu - <i>Filtro in tessuto</i> - Filtro textil				44
FZ101142	Fine tissue filter support - <i>Feiner Tissuefilterhalter</i> - Support pour filtre en tissu - <i>Supporto per filtro in tessuto</i> - Soporte para filtro textil				12
FZ100850	Cavo di alimentazione - <i>Supplying cable</i> - Cable d'alimentation - <i>Anschlusskabel</i> - Cable d'alimentación (SF 5x2,5 mm)				30

LxPxH
22x75x115

Electric supply / *Elektroanschluss* / Version électrique
Versione elettrica / Modelo eléctrico





Standard configuration - Standardausführung - Exécution standard - Configurazione standard - Configuración estándar

SUPER EASY



Pressed tank - Manufactured in stainless steel AISI 304 with capacity from 7,5 to 20,5 litres. No corners for easy cleaning / **Tiefgezogene Becken aus Edelstahl AISI 304** - Mit Kapazitäten von 7,5 bis 20,5 ltr. Ohne Ecken garantiert einfacher Reinigen / **Cuve emboutie en acier AISI 304** - Avec capacité de 7,5 à 20,5 lt. Aux angles arrondis, pour un nettoyage très facile / **Vasca stampata** - in acciaio 304 AISI con capacità da 7,5 a 20,5 lt, con angoli arrotondati per una miglior pulizia / **Tanque** - Fabricación en acero inoxidable AISI 304 con capacidades entre 7,5 y 20,5 litros, con bordes redondeados para una perfecta limpieza.



High performance heating element (7,5 and 15 kw) - Two position tilting system with safety microswitch / **Heizung höher zuverlässiger Heizkörper in Stärken** - Von 7,5 bis 15 Kw mit zwei verschiedenen Stellungen zum Reinigen mit Sicherheitsschalter zur Abschaltung bei hochgeklappten Heizkörper / **Élément chauffant fiable et puissant** - (7,5 à 15 Kw) avec système de basculement à deux positions micro interrupteur de sécurité. / **Resistenza affidabile e potente (da 7,5 a 15 Kw)** Sistema di ribaltamento a due posizioni e microinterruttore di sicurezza / **Elementos de calentamiento** - Alto rendimiento tanto para 7,5 como para 15 Kw, con sistema basculante e interruptor de seguridad.



Water resistance rating IPX4 - / **Wasser Schutzgrad IPX4** / **Coefficient de protection a' l'eau IPX4** / **Coefficiente di protezione all'acqua** / **Coficiente de resistencia al agua IPX4**



Manual controls - New simple manual panel for oil temperature control from 90 to 195 °C with electromechanical thermostat allows the operator a safe and easy use of the fryer. / **Bedienelement** - Das neue Bedienelement mit manueller Öltemperaturkontrolle (90 - 195 °C) mit elektromechanischer Thermostatkontrolle erlaubt sicheres Arbeiten und einen leichten Gebrauch der Friteuse / **Panneau de contrôle** - Le nouveau panneau de contrôle avec commande manuelle de température de l'huile (90-195 °C) avec thermostat électromécanique, permet à l'opérateur un usage facile en toute sécurité avec cuisson de précision. - **Comandi manuali** - Il nuovo pannello di controllo manuale della temperatura (90-195°C) con controllo termostatico elettromeccanico, consente un facile utilizzo in tutta sicurezza per una cottura di precisione. / **Mandos manuales** - El nuevo panel de control manual para la temperatura del aceite (de 90 à 195 °C) provisto de termostato electromecánico permite al operario un manejo sencillo y seguro de la freidora.



Optional extras - Zubehör - Accessoires - In opzione - En opcion



Castors - Your mobile fryer is equipped with a blocking device. / **Bockrollen** - Mobilität für Ihre Fritteuse inklusive Arretiermechanismus. / **Roulettes** - Votre friteuse mobile est équipée d'un dispositif de blocage. / **Ruote** - La friggitrice su ruote viene fornita con il sistema di bloccaggio. / **Ruedas** - La freidoras sobre ruedas se suministra con sistema de bloqueo.



Filter system - Integrated stainless steel and fine tissue filters for optimum collection of the coking residues guarantee better quality and longer use of the oil. / **Filtersystem** - Integrierte Grob und Feinfilter für ein optimales Auffangen aller Backrüstände garantieren für eine bessere Qualität und längere Lebensdauer des Öls. / **Système de filtration** - Un filtre grossier en acier et un filtre en tissu fin intégrés capturent les résidus des aliments et garantissent une meilleure qualité et une durée de vie prolongée de l'huile. / **Sistema di filtraggio** - Filtro in acciaio et in tessuto fine per un perfetto recupero dei residui di cibo, per una migliore qualità di cottura e una maggiore durata dell'olio. / **Sistema de filtración** - Filtro con malla estracha para garantizar una recuperación perfecta de los residuos de alimentos, por mejor calidad de cocción y una duración del aceite.



LxPxH
Package dim. / *Abmessungen* / Dim. embalage / *Dim. imballaggio* / Dim. embalajo



Gross weight / Brutto Gewichte / Poids brut / Peso lordo / Peso bruto