

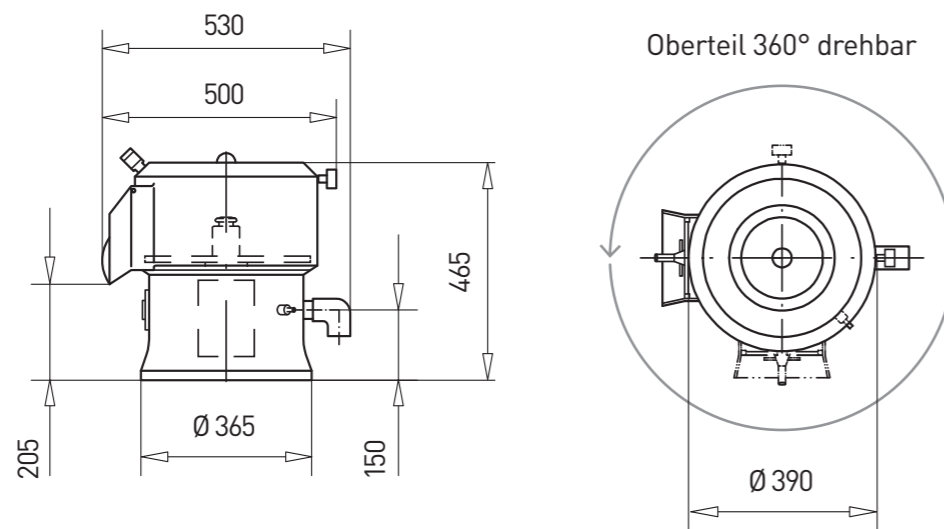
Lips S7 Schälmaschine

Die Zuverlässige

Langlebige Schweizer Qualität aus der modernen Rotor-Lips-Fabrik in Uetendorf.

Technische Daten

Modell	Lips S7
Artikel-Nr.	67900
Dauerleistung	250 W
Anschluss	3×400 V/50 Hz
Abmessungen	ø 500 × 465 mm Höhe
Fassungsvermögen	ca. 7 kg
Stundenleistung	ca. 140 bis 160 kg, je nach Schälgut
Zeitschalter/Timer	1 bis 4 Minuten
Wasserverbrauch	~0.1 l/Sekunde
Nettogewicht	31 kg
Montage	Position Auswurfüre zu Ablauf kann eingestellt werden



Den Winkel Wasserabfluss-Auswurfüre bei der Bestellung wählen (360° möglich)

Swiss Made.

Das Gerät ist CE-konform. 

Ihr Fachhandel:

Technische Änderungen vorbehalten.

ROTOR  **FEUMA**

Rotag-Gruppe Die Qualitätshersteller robuster Gastromaschinen

Produktion und Vertrieb

Schweiz

Rotor Lips AG

CH-3661 Uetendorf

Tel +41 (0)33 346 70 70

www.RotorLips.ch

Verkauf und Service

Deutschland

Feuma Gastromaschinen GmbH

DE-04639 Gößnitz

Tel +49 (0)34493 21555

www.RotorLips.de

www.feuma.de

Verkauf und Service

Österreich

Rotor Küchenmaschinen GmbH

AT-5400 Hallein

Tel +43 (0)6245 80881

www.rotor.at

©RITTERKREATIV...BERN

© 2018, alle Rechte für alle Länder vorbehalten durch Rotor Lips AG • PRO-Varimat Gourmet-1150.001.G-5-D



Lips S7 Schäl- und Schleudermaschine

Die unübertreffliche Schälmaschine für Knollengemüse

- äusserst robuste Konstruktion
- geräuscharm und pflegeleicht
- auswechselbare Verschleissteile
- automatischer Wasser- und Schälabfall-Rücklauf
- optional mit Schleuderkorb



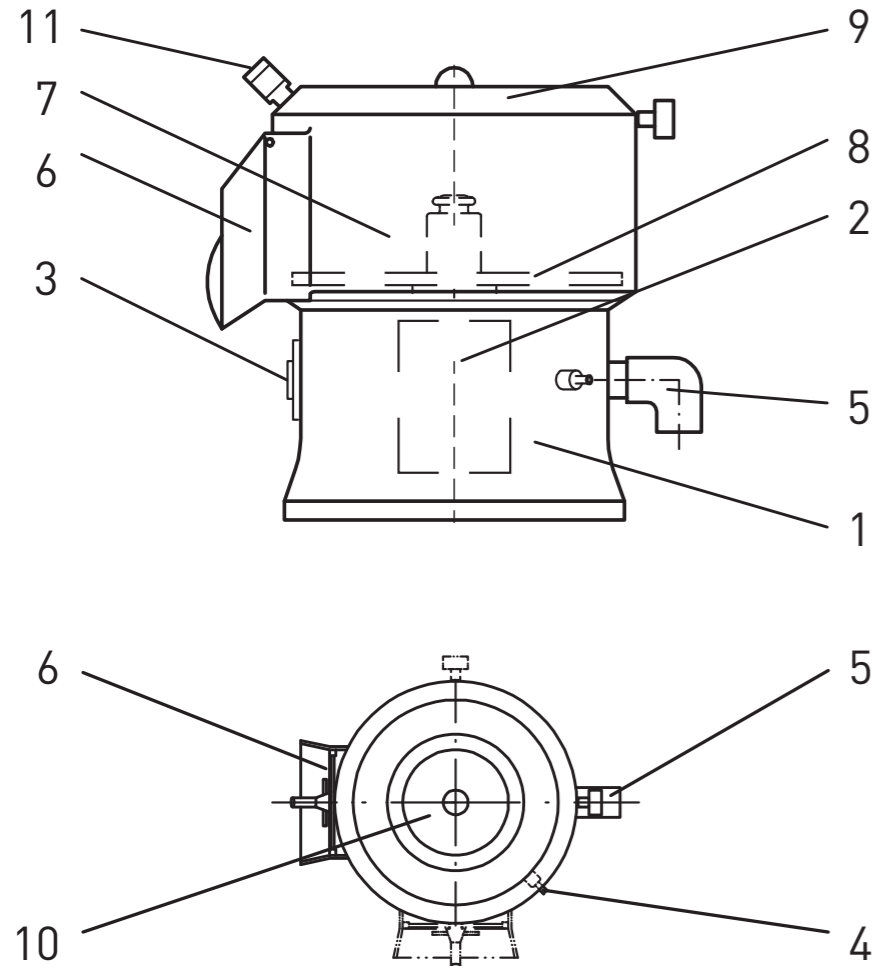
 Ein Schweizer
Qualitätsprodukt
setzt seit 1880
weltweit Masstäbe!

Lips S7

Die unübertreffliche Schälmaschine



Für kleinere bis mittlere Betriebe mit ca. 30 bis 80 Menüs. Der Maschinenständer ist aus massivem Guss hergestellt.



Zubehör

1. Sockel
2. eingebauter Elektromotor
3. Timer
4. Strom-Anschluss
5. Wasserabfluss Somo Ø 50 mm
 - automatischer Wasserrücklauf
 - automatischer Schälabfallrücklauf
 - Zuleitung durch Sanitär-Installateur zu erstellen
6. Auswurf-türe
7. Schälgehäuse
 - mit extrem dauerhaftem Edelkorund-Belag
8. Schälteller
 - mit extrem dauerhaftem Edelkorund-Belag
9. Deckel
10. Einfülltrichter mit Spritzschutzdeckel
11. Wassereinlauf, Anschluss NITO-Steckarmatur 1/2"
 - 360° positionierbar
 - Zuleitung durch Sanitär-Installateur zu erstellen

Die Lips S7 als Schälmaschine

Mit der Lips S7 schälen Sie schnell und einfach Kartoffeln, Knollen-Sellerie, Mairüben oder Steckrüben. Das für den Schälvorgang benötigte Wasser wird direkt in der Maschine angestaut.

Damit erreichen Sie:

1. eine gründliche Reinigung des Gemüses
2. schonende Schälweise – kein Stossen oder Schlagen der Knollenfrüchte
3. Sie sparen dadurch die Ressource Wasser

Der Schälprozess erfolgt am Boden (Schälteller) sowie an der Innenseite der Maschine.

Die schonende Entleerung erfolgt über den automatischen Wasserrücklauf.

Option für die Lips S7

Die Lips S7 als Schleudermaschine

Mit dem praktischen Schwingkorb aus Edelstahl lassen sich hervorragend alle Arten von Salat einfach und schnell ausschwingen.

Tipp: auch Ihre selbst hergestellten Pommes-Frites einfach vor dem frittieren ausschwingen – so spritzt Ihnen weniger Fett über.

Der Schwingkorb ist aus Edelstahlblech gefertigt und lässt sich einfach reinigen. Die 552 Bohrungen, die im Schleuderkorb angebracht sind, lassen das Rest-Wasser gut weg schleudern, ohne den Salat durch die hohe Fliehkraft zu beschädigen.



Schwingkorb

Die Lips S7 im Detail

Die Auswurf-türe

Die grosszügig dimensionierte Auswurf-türe lässt sich einfach und sicher öffnen und schliessen. Zudem ist sie ohne Gummidichtung absolut dicht.

Der Abfluss

Sie entscheiden, wo Sie den praktischen Wasser- und Schälabfall-Abfluss (Durchmesser 50 mm) platzieren möchten (360° möglich).

Damit ist gewährleistet, dass die Lips S7 in jede bestehende Küche integriert werden kann.

Wir empfehlen Ihnen, den Abfluss durch einen Sanitär-Installateur erstellen zu lassen.



Auswurf-türe



Wasser- und Schälabfall-Abfluss



Schälteller mit Edelkorund-Belag

Der Schälteller

Die Lips S7 verfügt über einen Schälteller, der mit einem extrem dauerhaftem Edelkorund-Belag beschichtet ist. Damit ist die S7 bestens gerüstet, Ihnen über Jahre hinweg wertvolle Dienste zu leisten. Sollte sich der Edelkorund-Belag trotz allem einmal abgenutzt haben, lässt sich dieser neu mit Edelkorund beschichten.



Nito-Steckanschluss am Deckel