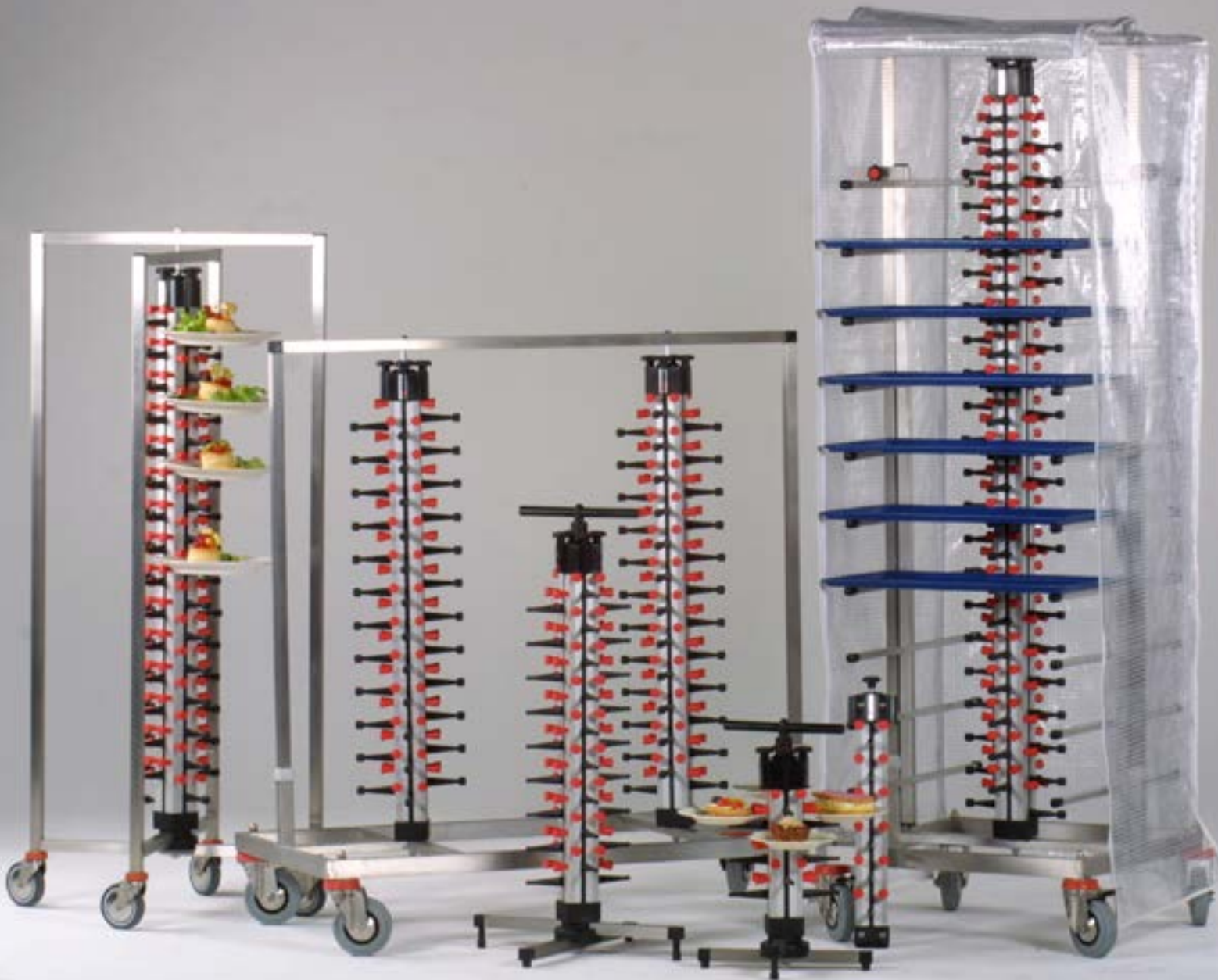


plate•mate
mise & place solutions



Dokumentation & Preisliste 2019

**Gastronomie Fachhandel
Schweiz / Liechtenstein**

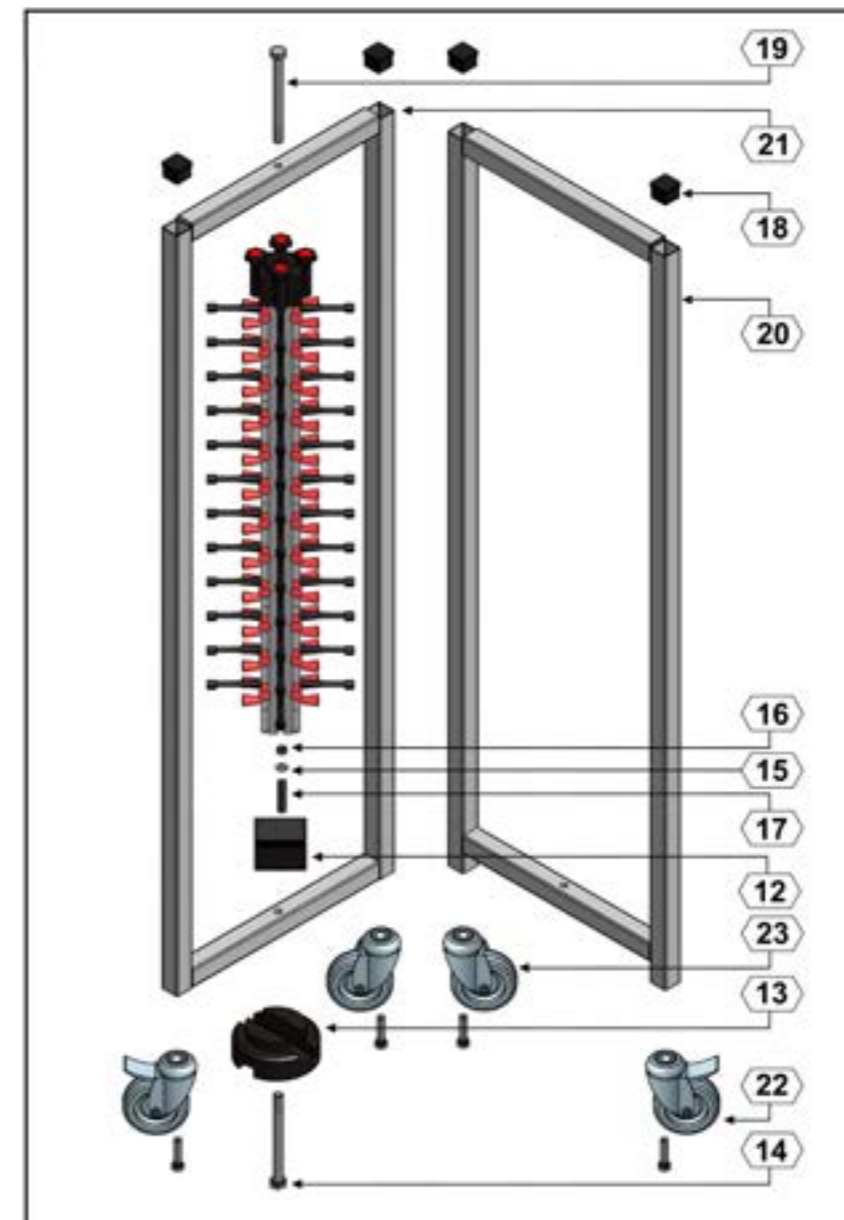


Wagenmodelle, klappbar

Artikel-Nr.	Bezeichnung	Anzahl Teller	L x B x H [cm]	Preis [CHF]
50HT155PM48	Wagen 48 Z, klappbar	48	65 x 65 x 127	1225.00
50HT145PM60	Wagen 60 Z, klappbar	60	65 x 65 x 149	1335.00
50HT140PM78	Wagen 78 Z, klappbar	78	65 x 65 x 179	1625.00
50HT135PM84	Wagen 84 Z, klappbar	84	65 x 65 x 190	1675.00
50HT400PM84	Wagen 84 Z Heavy Duty, klappbar	84	70 x 70 x 189	2295.00

Zubehör

Artikel-Nr.	Bezeichnung	L X B X H [cm]	Preis [CHF]
51HTSHZ48	Schutzhaube 48 Z, klappbar	69 x 70 x 115	335.00
51HTSHZ60	Schutzhaube 60 Z, klappbar	69 x 70 x 131	360.00
51HTSHZ78	Schutzhaube 78 Z, klappbar	69 x 70 x 163	415.00
51HTSHZ84	Schutzhaube 84 Z, klappbar	69 x 70 x 174	435.00
51HTSHHD	Schutzhaube 84 Z Heavy Duty, klappbar	69 x 70 x 174	525.00





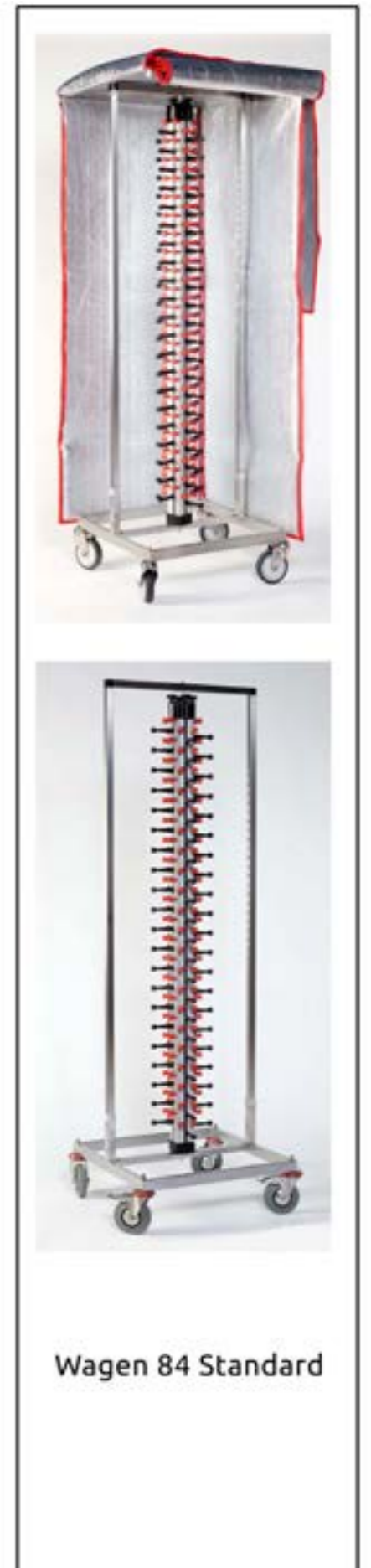
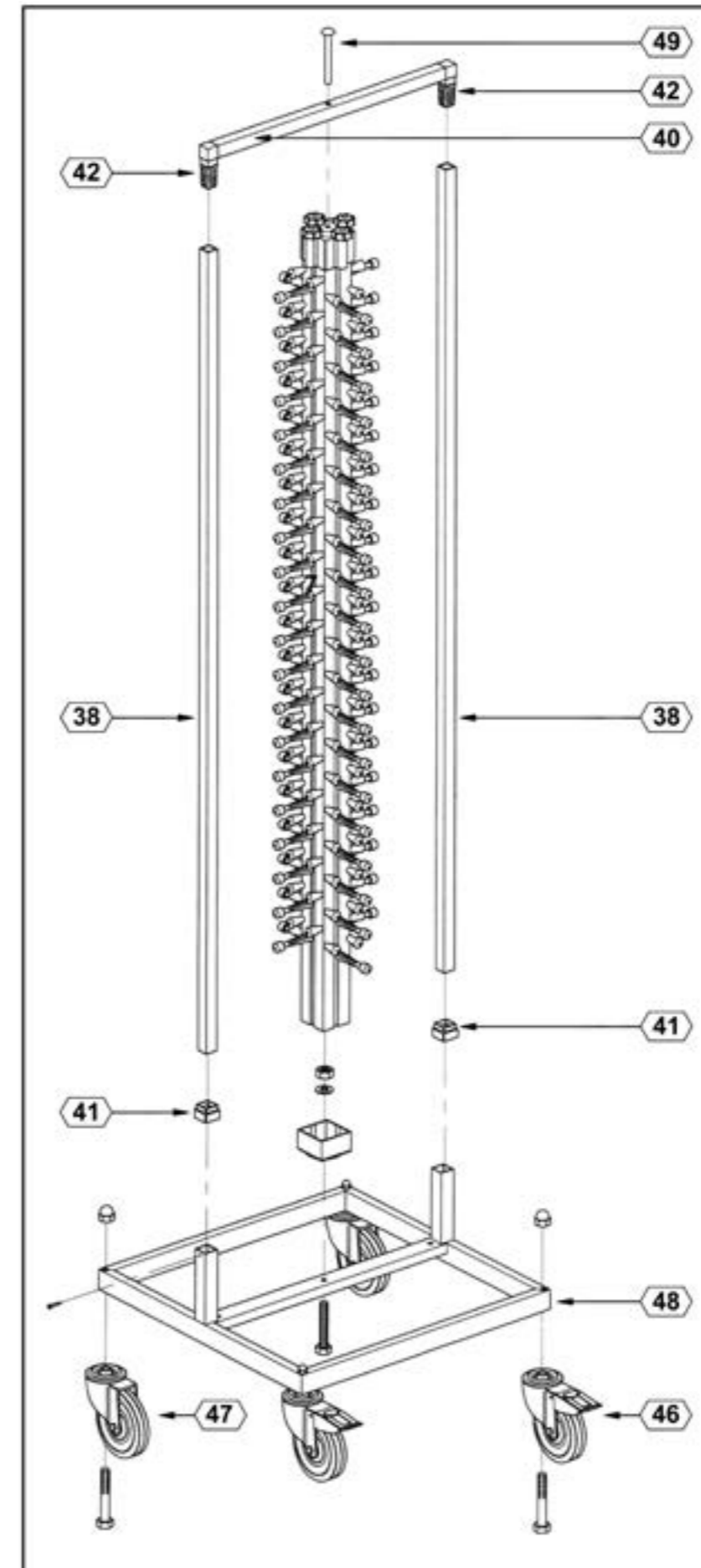
Wagenmodelle, Standard

Artikel-Nr.	Bezeichnung	Anzahl Teller	L x B x H [cm]	Preis [CHF]
50HT125PM84	Wagen 84 Standard	84	60 x 60 x 188	1575.00

* speziell für Kühlräume mit geringerer Höhe.

Zubehör

Artikel-Nr.	Bezeichnung	L X B X H [cm]	Preis [CHF]
51HTSHS84	Schutzhaube 84 Standard	62 x 62 x 177	435.00



Wagen 84 Standard



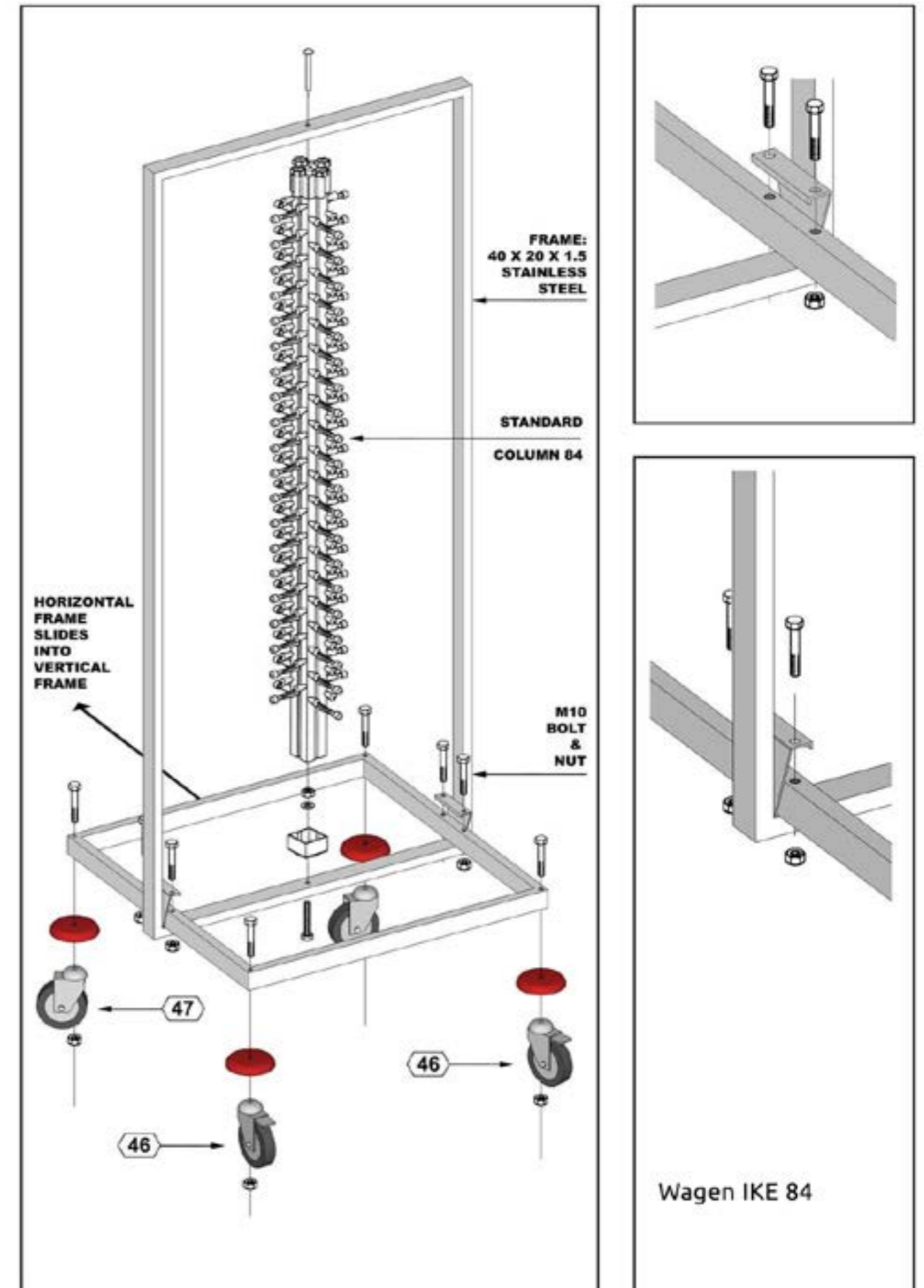
Wagenmodell, IKE

Artikel-Nr.	Bezeichnung	Anzahl Teller	L x B x H [cm]	Preis [CHF]
50HT11084IKE	Wagen 84 IKE	84	60 x 60 x 178	1635.00
*	Wagen IKE mit 4 x Edelstahl Wandsäulen 21er	84	60 x 60 x 178	auf Anfrage

Der IKE wurde speziell für die niedrigeren Kühlräume entwickelt. Er ist rund 10 cm niedriger als das bekannte Wagenmodell 84 Standard.

Zubehör

Artikel-Nr.	Bezeichnung	L X B X H [cm]	Preis [CHF]
51HTSHIKE	Schutzhaube 84 IKE	62 x 62 x 177	435.00



Wagen IKE 84

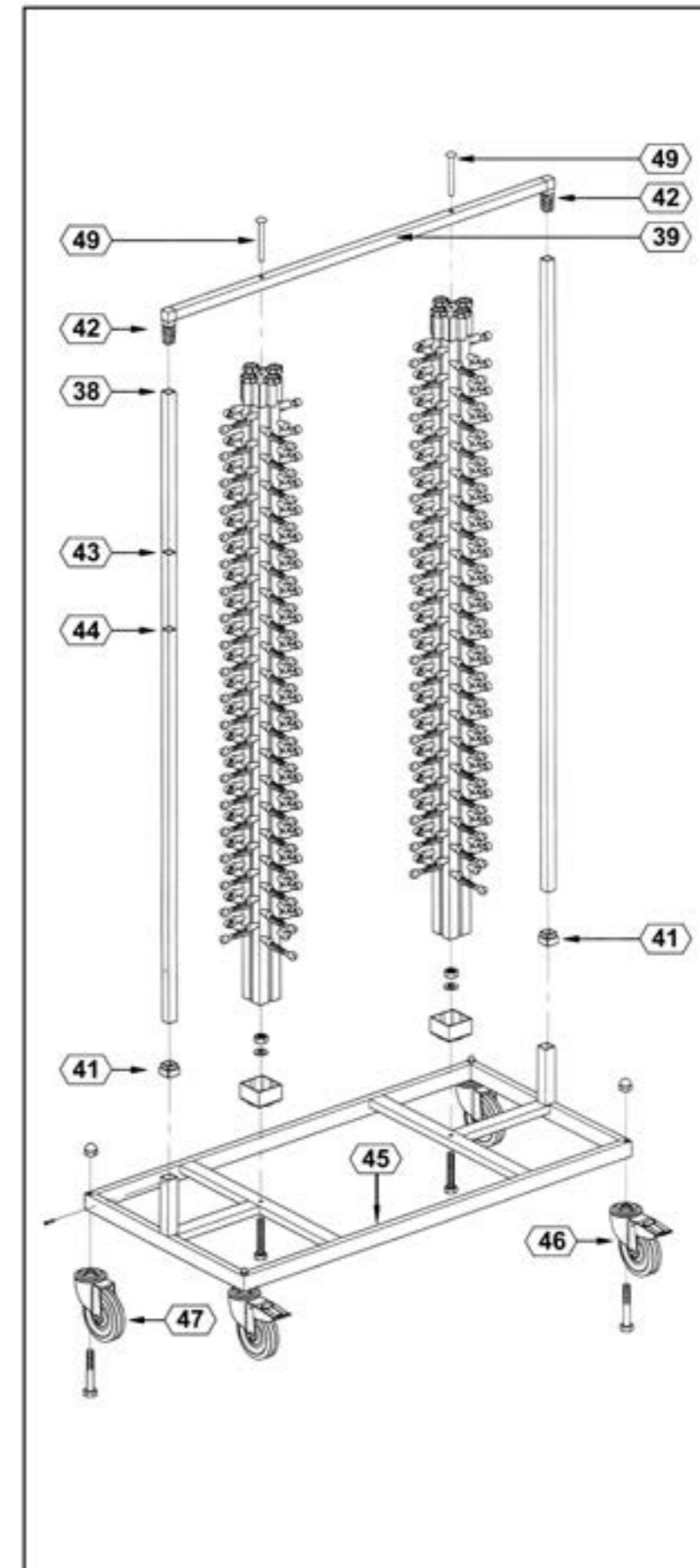


Wagenmodelle, DUO

Artikel-Nr.	Bezeichnung	Anzahl Teller	L x B x H [cm]	Preis [CHF]
50HT160DUO96	Wagen DUO 96	96	60 x 120 x 138	1865.00
50HT170DUO120	Wagen DUO 120	120	60 x 120 x 158	2135.00
50HT180DUO168	Wagen DUO 168	168	60 x 120 x 186	2385.00

Zubehör

Artikel-Nr.	Bezeichnung	L X B X H [cm]	Preis [CHF]
51HTSHDUO96	Schutzhaube 96 DUO	120 x 60 x 126	auf Anfrage
51HTSHDUO120	Schutzhaube 120 DUO	120 x 60 x 146	auf Anfrage
51HTSHDUO168	Schutzhaube 168 DUO	120 x 60 x 174	auf Anfrage

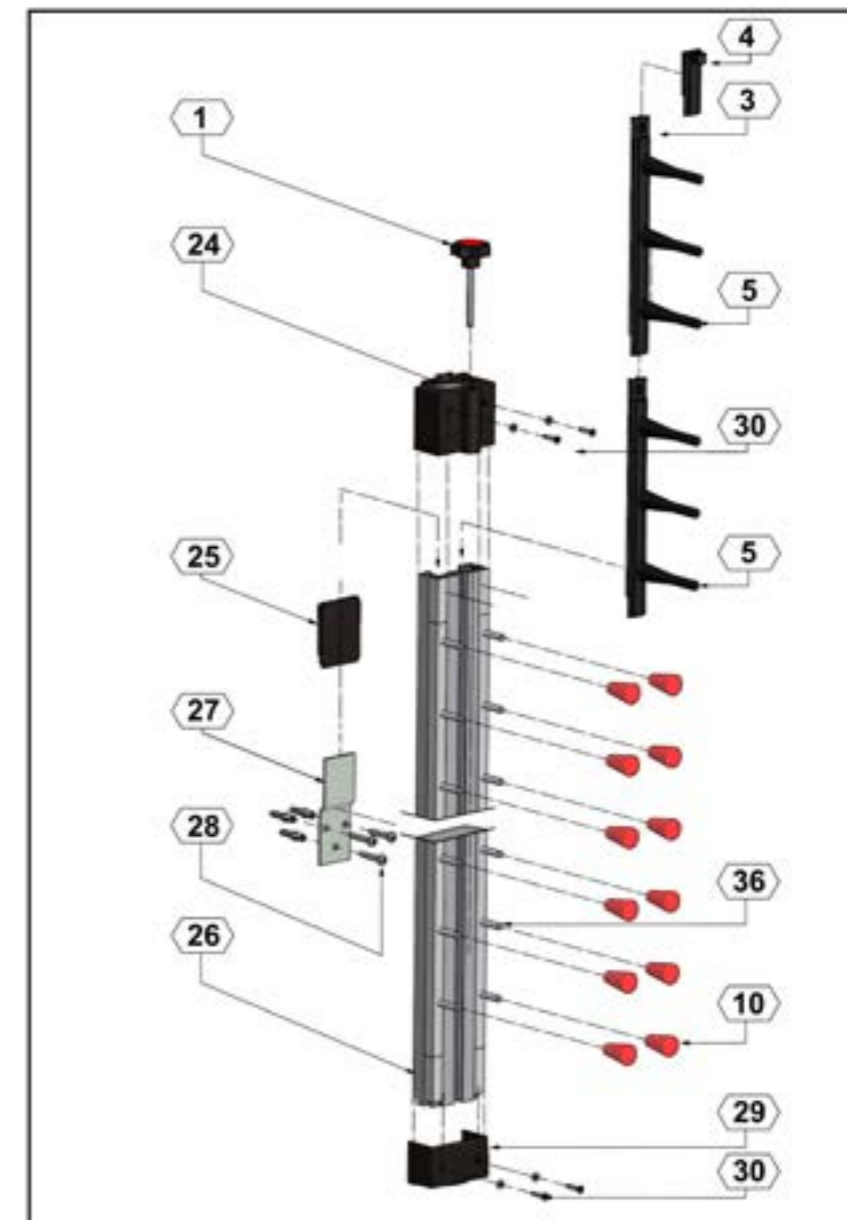
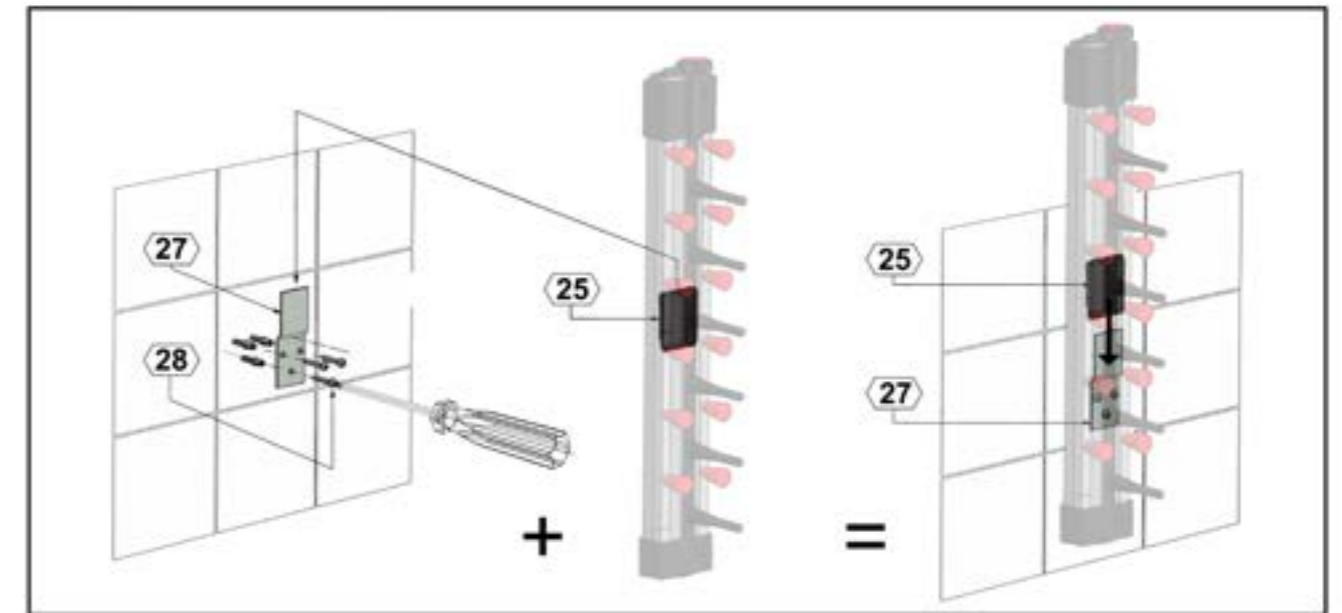




Wandmodelle

Artikel-Nr.	Bezeichnung	Anzahl Teller	Höhe [cm]	Preis [CHF]
50HT370WM6	Wandmodell 6	6	57	210.00
50HT360WM9	Wandmodell 9	9	77	265.00
50HT350WM12	Wandmodell 12	12	99	320.00
50HT340WM18	Wandmodell 18	18	141	390.00
50HT330WM21	Wandmodell 21	21	162	470.00
50HT401WM12	Wandmodell DesignLine Edelstahl	12	100	370.00

die farbigen Edelstahlmodelle sind nicht mehr lieferbar



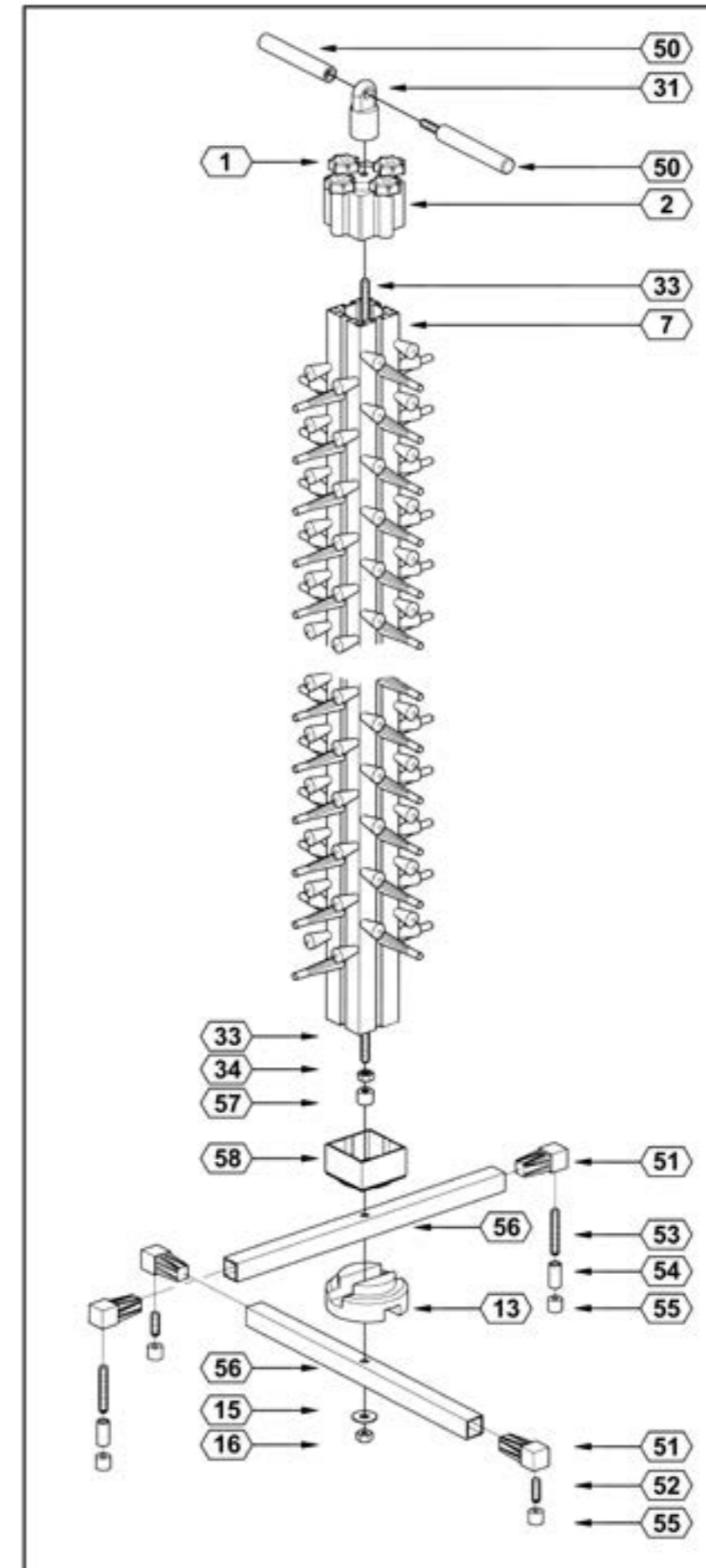


Tischmodelle

Artikel-Nr.	Bezeichnung	Anzahl Teller	Höhe [cm]	Preis [CHF]
50HT230TM12	Tischmodell 12	12	49	320.00
50HT220TM24	Tischmodell 24	24	73	570.00
50HT210TM36	Tischmodell 36	36	93	715.00
50HT200TM48	Tischmodell 48	48	114	865.00

Zubehör

Artikel-Nr.	Bezeichnung	Preis [CHF]
51HT870RS	Räderset komplett für Tischmodell 12 / 24 / 36 / 48	170.00
52HT50	Handgriff	25.00
52HT51	Einsteckfuss	7.65
52HT52	Einstellbolzen Fuss 30 mm kurz	6.55
52HT53	Einstellbolzen Fuss 60 mm lang	7.65
52HT54	Abstandstück für Füße	1.95
52HT55	Gummifuss	0.65
52HT56	Fuss Edelstahl zu Tischmodell	105.00



Tischmodell 12
Tischmodell 24
Tischmodell 36
Tischmodell 48

Zubehör

Artikel-Nr.	Bezeichnung	Preis [CHF]
51HT870RS	Räderset komplett für Tischmodell 12 / 24 / 36 / 48	170.-
52HT01	Nr. 01 - Justierschraube für Säule M6x60	10.95
52HT02	Nr. 02 - Kunststoffkappe für Säule	21.90
52HT03	Nr. 03 - Verlängerungsstück Flaschenzug für Säule	3.30
52HT04	Nr. 04 - Flaschenzug für Säule	4.15
52HT05	Nr. 05 - Stützenset Standard für Säule	8.30
52HT05B	Nr. 05B - Stützenset Standard Modell 2016 (inkl. schwarze Unterstütze)	10.30
52HT06	Nr. 06 - Schwarze Unterstütze (Gummi) Set à 10 Stück	6.50
52HT06B	Nr. 06B - Schwarze Unterstütze zu Heavy Duty Set à 10 Stück	6.50
52HT07	Nr. 07 - Aluminiumsäule PM 84 komplett	753.-
52HT08	Nr. 08 - Verlängerungsstück 44 mm für Säule	4.80
52HT09A	Nr. 09A - Eckstütze rechts für Säule	6.35
52HT09B	Nr. 09B - Eckstütze links für Säule	6.35
52HT10	Nr. 10 - Rote Gummistöpsel für Säule Set à 10 Stück	9.-
52HT10B	Nr. 10B - Rote Gummistöpsel zu Heavy Duty Set à 10 Stück	9.-
52HT11	Nr. 11 - Verlängerungsstück 95 mm für Säule	4.80
52HT12	Nr. 12 - Fuss für Säule	16.65
52HT13	Nr. 13 - Nylon Befestigungsblock für Säule	17.05
52HT14	Nr. 14 - Bolzen M10x40 für Säule	8.30
52HT15	Nr. 15 - Verschlussring 30x10 mm für Säule	2.95
52HT16	Nr. 16 - Mutter M10 für Säule	4.40
52HT17	Nr. 17 - Druckfederset im Fuss (komplett) 48Z / 60 Z / 78 Z / 84 Z	22.50
52HT18	Nr. 18 - Einsteckkappen 48 Z / 60 Z / 78 Z / 84 Z	3.05
52HT19	Nr. 19 - Zentrierbolzen M10x120 mm 48 Z / 60 Z / 78 Z / 84 Z	9.85
52HT20	Nr. 20 - Innenrahmen 48 Z / 60 Z / 78 Z / 84 Z	387.-
52HT21	Nr. 21 - Aussenrahmen 48 Z / 60 Z / 78 Z / 84 Z	393.-
52HT22	Nr. 22 - Laufrolle feststellbar 100 mm 48 Z / 60 Z / 78 Z / 84 Z	85.30
52HT23	Nr. 23 - Laufrolle ungebremst 100 mm 48 Z / 60 Z / 78 Z / 84 Z	76.55
52HT24	Nr. 24 - Kunststoffkappe Wandmodelle	13.15
52HT25	Nr. 25 - Aufhängeclip Wandmodelle	12.75
52HT26	Nr. 26 - Aluminiumsäule Wandmodelle	134.-
52HT27	Nr. 27 - Befestigungsset Edelstahl Wandmodelle	16.95
52HT28	Nr. 28 - Befestigungsschrauben Wandmodelle	8.15
52HT29	Nr. 29 - Plastikfuss Wandmodelle	15.75
52HT30	Nr. 30 - Befestigungsschrauben Wand	7.55

Artikel-Nr.	Bezeichnung	Preis [CHF]
52HT31	Nr. 31 - Aufhängeöse Tischmodell	15.30
52HT32	Nr. 32 - Wandkonsole 820 zu Säule 12 / 24 / 36 / 48	170.-
52HT33	Nr. 33 - Edelstahlrohr	87.50
52HT34	Nr. 34 - Mutter M10	3.30
52HT35	Nr. 35 - Abstandstück M10	2.20
52HT36A	Nr. 36A - Eckstütze rechts zu Wandmodell	5.45
52HT36B	Nr. 36B - Eckstütze links zu Wandmodell	5.45
52HT37	Nr. 37 - Justierschraube Tischmodell / Wandmodell	10.95
52HT38	Nr. 38 - Seitlicher Rahmen 84	170.65
52HT39	Nr. 39 - Verbindungsstück Rahmen DUO	109.40
52HT40	Nr. 40 - Verbindungsstück Rahmen Standard	131.25
52HT41	Nr. 41 - Kunststoffmanschetten Standard / DUO	3.05
52HT42	Nr. 42 - Kunststoff-Eckverbindung Standard / DUO	19.70
52HT43	Nr. 43 - Seitlicher Rahmen DUO 120	161.90
52HT44	Nr. 44 - Seitlicher Rahmen DUO 96	144.40
52HT45	Nr. 45 - Bodenplatte 1200 x 600 mm zu DUO 96 / 120 / 168	813.00
52HT46	Nr. 46 - Laufrolle feststellbar 125 mm	94.05
52HT47	Nr. 47 - Laufrolle ungebremst 125 mm	85.30
52HT48	Nr. 48 - Bodenplatte komplett 84 Standard	711.-
52HT49	Nr. 49 - Zentrierbolzen M10x70	14.85
52HT50	Nr. 50 - Handgriff	25.00
52HT51	Nr. 51 - Einsteckfuss	7.65
52HT52	Nr. 52 - Einstellbolzen Fuss 30 mm kurz	6.55
52HT53	Nr. 53 - Einstellbolzen Fuss 60 mm lang	7.65
52HT54	Nr. 54 - Abstandstück für Füsse	1.95
52HT55	Nr. 55 - Gummifuss	0.65
52HT56	Nr. 56 - Fuss Edelstahl zu Tischmodell	105.-
52HT57	Nr. 57 - Abstandstück M10	1.95
52HT58	Nr. 58 - Kunststoffkappe Tischmodell 21.5 mm	16.45
52HT59	Nr. 59 - Edelstahlstift 59 mm	8.55
52HT60	Nr. 60 - Edelstahlstift 135 mm	8.55
52HT61	Nr. 61 - Expander/Gegenstück zur Rollenbefestigung für Wagenmodelle	11.-