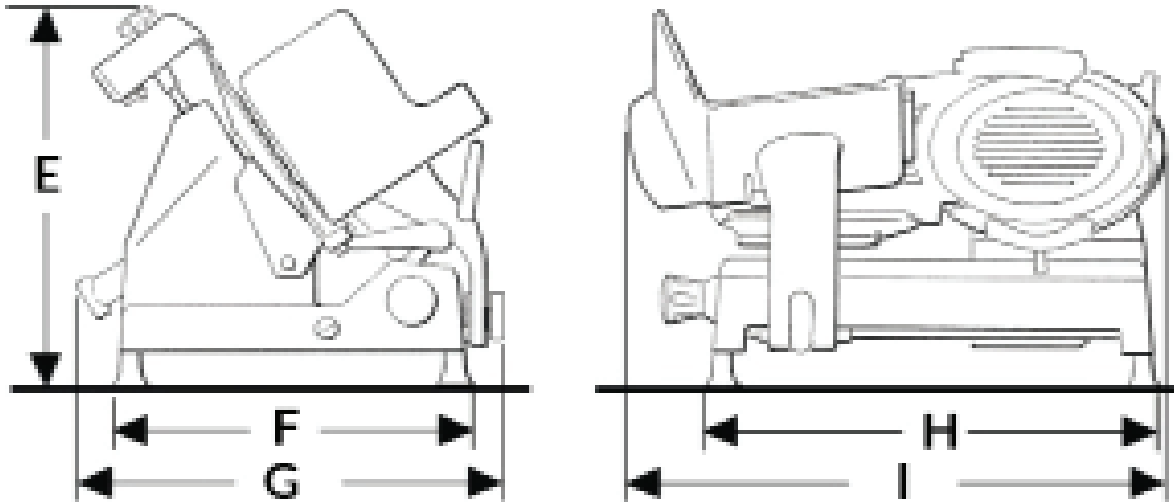


CARATTERISTICHE TECNICHE | DATA SHEET
 DONNÉES TECHNIQUES | TECHNISCHE DATEN

PRO LINE VS25 - VS30



	SPECIFICHE SPECIFICATIONS SPÉCIFICATIONS TECHNISCHE MERKMALE		DIMENSIONI DIMENSIONS MASSE	
	VS25	VS30	VS25	VS30
∅ Lama ∅ Blade ∅ Lame ∅ Messer	250 mm	300 mm	E 380 mm	E 400 mm
Spessore taglio Cut thickness Epaisseur de coupe Schnittbreite	0 - 14 mm	0 - 14 mm		
Capacità di taglio circolare Capacity (circle) Capacité (cercle) Leistung (Kreis)	165 mm	200 mm	F 300 mm	F 300 mm
Capacità di taglio rettangolare Capacity (rectangle) Capacité (rectangle) Leistung (Rechteck)	210X125 mm	210X160 mm	G 380 mm	G 420 mm
Peso netto Net weight Poids net Nettogewicht	17 kg	20 kg		
Potenza motore Motor rating Puissance moteur Motorleistung	0,20 kW	0,20 kW	H 380 mm	H 380 mm
Specifiche elettriche Electrical specifications Caractéristiques électriques Elektrische Eigenschaften	230 V 50 Hz 220 V 60 Hz 120 V 60 Hz	230 V 50 Hz 220 V 60 Hz 120 V 60 Hz	I 550 mm	I 610 mm

Nota: A seguito della continua ricerca per migliorare sempre i nostri prodotti, le specifiche tecniche sono soggette a possibili variazioni
 Note: As we actually strive to improve our products, specifications are necessarily subject to change without notice
 Remarque: En raison de la recherche continue pour améliorer nos produits, les spécifications techniques sont sujettes à des possible variations
 Anmerkung: Aufgrund der ständigen Forschung für die Verbesserung unserer Produkte, die Produktionsvorgabe können Änderungen zeigen