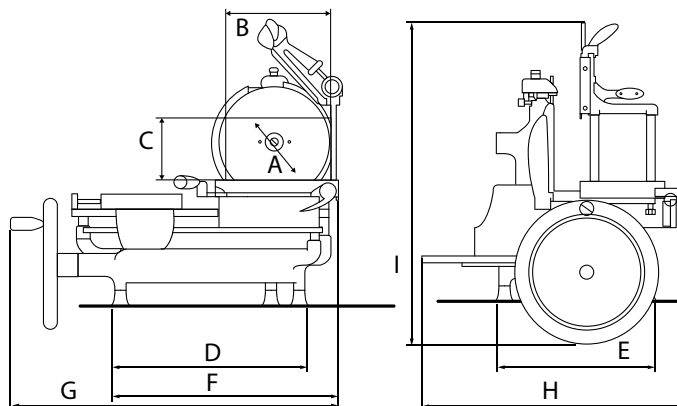


VOLANO TRIBUTE



SPÉCIFICATIONS / TECHNISCHE MERKMALE

Capacité de découpe circulaire Schnittleistung (rund)	184 mm
Capacité de découpe rectangulaire Schnittleistung (rechteckig)	230x184 mm
Capacité max. de coupe Max. Schnittstärke	3 mm
Diamètre Lame Kilngedurchmesser	300 mm
Poids Gewicht	60 kg

OPTIONS / OPTIONEN

Socle Sockel	400x500x800h mm 65 kg
Plaquette de personnalisation Personalisierbare Plakette	sur commande auf Bestellung

DIMENSIONS / ABMESSUNGEN

A	184mm
B	230 mm
C	184 mm
D	420 mm
E	330 mm
F	495 mm
G	750 mm
H	545 mm
I	730 mm

CARACTÉRISTIQUES D'EXPÉDITION (dimensions caisse) VERSANDDATEN (Verpackungsabmessungen)

Modèle Modelle	Longueur Länge	Profondeur Tiefe	Hauteur Höhe	Poids Gewicht
Tribute	80 cm	68 cm	82 cm	60 kg
Piedistallo / Stand	70 cm	73 cm	100 cm	76 kg