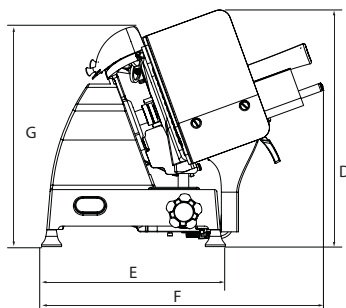
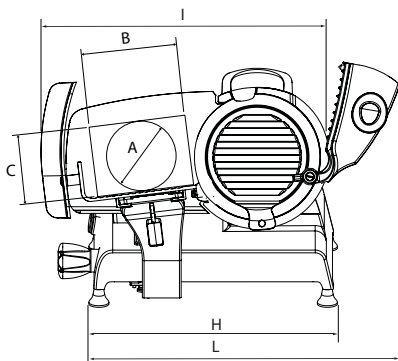


RED LINE 300



SPÉCIFICATIONS / TECHNISCHE MERKMALE

Capacité de découpe circulaire Schnittleistung (rund)	230 mm
Capacité de découpe rectangulaire Schnittleistung (rechteckig)	245x225 mm
Capacité max. de coupe Max. Schnittstärke	12 mm
Diamètre lame Kilngedurchmesser	300 mm
Poids Gewicht	27 kg
Puissance moteur Motorleistung	0,23 kW



DIMENSIONS / ABMESSUNGEN

A	230 mm
B	245 mm
C	225 mm
D	480 mm
E	380 mm
F	475 mm
G	430 mm
H	485 mm
I	635 mm
L	630 mm

