

Durchschub-Spülmaschine

Durchschub-Spülmaschine Serie DS 1002

Ausgezeichnete Leistung und Vielseitigkeit

Ausgezeichnete Nutzung der Pumpe - verkürzte Spülzeiten - geringe Betriebskosten.

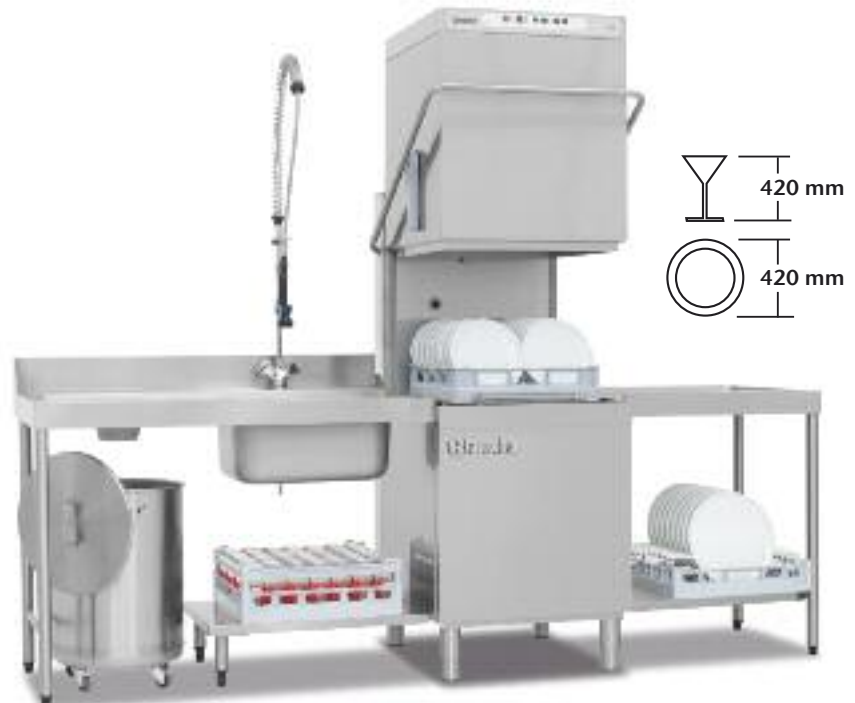
Möglichkeit zur Benutzung des Korbes 50 x 50 cm für 22 Teller. Dank des geräumigen Nutzraumes können auch grosse Gegenstände gespült werden.

Hygiene

- ✓ Elektronischer Thermostopp zur Gewährleistung einer korrekten Nachspültemperatur
- ✓ Boiler mit grossem Fassungsvermögen
- ✓ Integraler Wannenfilter
- ✓ Selbstentleerende Vertikalpumpe
- ✓ Spülinnenraum vollkommen ohne Verschweissung tiefgezogen

Sicherheit und Ergonomie

- ✓ Patentiertes Hubsystem: geringer Kraftaufwand und erhöhte Sicherheit
- ✓ Geringe Geräuschentwicklung
- ✓ Elektronische Selbstdiagnose zur Garantie der Funktionstüchtigkeit
- ✓ Wanne zur leichten Reinigung in Frontalposition
- ✓ Bauteile von der Frontabdeckung zugänglich
- ✓ "Securinse"-System zur Garantie einer korrekten Ausführung der Nachspülung



Durchschub-Spülmaschine DS 1002

Masse mit Griff: B 721 x T 836 x H 1565* mm

Masse ohne Griff: B 633 x T 755 x H 1565* mm

(* Höhe mit geöffneter Haube: 2080 mm)

Füsse höhenverstellbar 30 mm

Nutzbare Innenhöhe: 440 mm

Gehäuse und Haube doppelwandig

Material: CNS 18/10

Elektronische Steuerung

Programmdauer: 60 / 110 / 150 Sekunden

mit Spülmitteldosierpumpe

mit Glanzmitteldosierpumpe

mit Nachspülpumpe

Gesamtanschlusswert 3NAC 400V – 8.7 kW

Tankheizung 2.5 kW

Tiefgezogener Tank: 22 Liter Inhalt

Boilerheizung 8.0 kW

Boilerinhalt: 6 Liter

Wasserverbrauch pro Spülgang: 2.3 Liter

Optimaler Wasserversorgungsdruck: 2-4 bar

Wasserzulauf 3/4"

Wasserablauf Ø 32 mm

Gewicht 105 kg

Inklusive: 1 Tellerkorb, 1 Gläserkorb & 1 Besteckköcher

Best.-Nr. 109.161

CHF 6'990.- / R 2



Lieferung ohne Zu-/Ablauftrisch,
ohne Vorabräumung!

Durchschub-Spülmaschine mit Wärmerückgewinnung

Die Durchschub-Spülmaschine DS 1002 NRG kann mit einem System zur Wärmerückgewinnung ausgestattet werden. Nach Abschluss des Nachspülens wird der heisse, gesättigte Wasserdampf im Spülraum angesaugt und in einen Wärmetauscher geleitet. Dort kondensieren die Wrasen und die Wärme wird an das kalte Zulaufwasser abgegeben.

Dieses System bietet folgende Vorteile:

- ✓ Stark verminderte Dampffreisetzung: durch das Ansaugen des Wasserdampfs im Spülraum tritt beim Öffnen der Haube kaum mehr Dampf aus.
- ✓ Einsparungen beim Stromverbrauch: durch das System zur Wärmerückgewinnung steigt die Temperatur des Zulaufwassers um ca. 25 °C, womit der Stromverbrauch für das Erhitzen des Kaltwassers um rund 30% reduziert wird.



Durchschub-Spülmaschine DS 1002 NRG

Masse mit Griff: B 721 x T 836 x H 2265 mm

Masse ohne Griff: B 633 x T 755 x H 2265 mm

Füsse höhenverstellbar 30 mm

Nutzbare Innenhöhe: 440 mm

Gehäuse und Haube doppelwandig

Material: CNS 18/10

Elektronische Steuerung

Programmdauer: 60 / 110 / 150 Sekunden

mit Spülmitteldosierpumpe

mit Glanzmitteldosierpumpe

mit Nachspülpumpe

Gesamtanschlusswert 3NAC 400V – 8.7 kW

Tankheizung 2.5 kW

Tiefgezogener Tank: 22 Liter Inhalt

Boilerheizung 8.0 kW

Boilerinhalt: 6 Liter

Wasserverbrauch pro Spülgang: 2.3 Liter

Optimaler Wasserversorgungsdruck: 2-4 bar

Wasserzulauf 3/4"

Wasserablauf Ø 32 mm

Gewicht 128 kg

Inklusive: 1 Tellerkorb, 1 Gläserkorb & 1 Besteckköcher

Best.-Nr. 109.160

CHF 9'980.- / R 2



Lieferung ohne Zu-/Ablauftisch,
ohne Vorabräumung!

Zubehör Durchschub-Spülmaschinen



Vorbräumung links
mit Spritzschutz, 100 mm hoch
Spülbecken rechts
B 1200 x T 715 x H 850 mm
Gewicht: 22.5 kg
Best.-Nr. 109.770
CHF 1'680.- / R 1



Vorbräumung rechts
mit Spritzschutz, 100 mm hoch
Spülbecken links
B 1200 x T 715 x H 850 mm
Gewicht: 22.5 kg
Best.-Nr. 109.771
CHF 1'680.- / R 1



Vorbräumung links
mit Abfallschacht,
mit Spritzschutz, 100 mm hoch
Spülbecken rechts
B 1200 x T 715 x H 850 mm
Gewicht: 24 kg
Best.-Nr. 109.772
CHF 1'810.- / R 1



Vorbräumung rechts
mit Abfallschacht,
mit Spritzschutz, 100 mm hoch
Spülbecken links
B 1200 x T 715 x H 850 mm
Gewicht: 24 kg
Best.-Nr. 109.773
CHF 1'810.- / R 1



Zu- oder Ablauftisch links
mit Spritzschutz, 100 mm hoch
B 700 x T 715 x H 850 mm
Gewicht: 12 kg
Best.-Nr. 109.775
CHF 770.- / R 1



Zu- oder Ablauftisch rechts
mit Spritzschutz, 100 mm hoch
B 700 x T 715 x H 850 mm
Gewicht: 12 kg
Best.-Nr. 109.776
CHF 770.- / R 1



Zu- oder Ablauftisch links
mit Spritzschutz, 100 mm hoch
B 1200 x T 715 x H 850 mm
Gewicht: 22 kg
Best.-Nr. 109.777
CHF 1'070.- / R 1



Zu- oder Ablauftisch rechts
mit Spritzschutz, 100 mm hoch
B 1200 x T 715 x H 850 mm
Gewicht: 22 kg
Best.-Nr. 109.778
CHF 1'070.- / R 1

Sonderanfertigung auf Wunsch lieferbar!



Abfalleimer 56L

Passender Abfalleimer für die Vorbräumungen 109.772 und 109.773 der Bartscher Durchschub-Spülmaschinen.

Behälter und Deckel CNS 18/10

Abnehmbarer Deckel mit Griff, kann seitlich am Eimer eingehängt werden

Volumen: 56 Liter

Behälter-Innenmass: Ø 370 mm, Höhe 520 mm

4 Lenkrollen, Ø 60 mm

Masse: B 460 x T 400 x H 620/723 mm

Gewicht: 6.6 kg

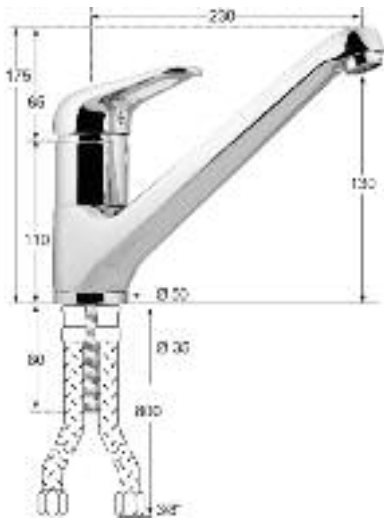
Best.-Nr. 860.006

CHF 240.- / R 1

Bartscher-Armaturen

- ✓ Stabile Profi-Ausführung
- ✓ Hohe Durchflussleistung

- ✓ Massiv gegossener Schwenkauslauf
- ✓ Flexschlauchverlängerung 800 mm inklusive



Hebelmischer-Spültischbatterie 1/2"

Montagebohrung: Ø 35 mm
 Auslauf: H 130 mm / L 230 mm
 Gesamthöhe: 175 mm
 Gewicht: 2.0 kg
Best.-Nr. 109.830
 CHF 370.- / R 2



Hebelmischer-Einloch-Säulenbatterie 3/4"

Montagebohrung: Ø 60 mm
 Auslauf: H 250 mm / L 300 mm
 Gesamthöhe: 340 mm
 Gewicht: 4.9 kg
Best.-Nr. 109.835
 CHF 590.- / R 2



Säulen-Einlochbatterie 3/4"

Montagebohrung: Ø 60 mm
 Auslauf: H 300 mm / L 340 mm
 Gesamthöhe: 340 mm
 Gewicht: 4.4 kg
Best.-Nr. 109.840
 CHF 480.- / R 2



Hebelmischer-Einloch-Säulenbatterie 3/4"

Montagebohrung: Ø 60 mm
 Auslauf: H 550 mm / L 300 mm
 Gesamthöhe: 640 mm
 Gewicht: 4.9 kg
Best.-Nr. 109.845
 CHF 870.- / R 2



Säulen-Einlochbatterie 3/4"

Montagebohrung: Ø 60 mm
 Auslauf: H 550 mm / L 300 mm
 Gesamthöhe: 640 mm
 Gewicht: 5.0 kg
Best.-Nr. 109.850
 CHF 840.- / R 2



Geschirrspülbrausegarnitur 1/2"

Montagebohrung: Ø 35 mm
 Auslauf: H 250 mm / L 300 mm
 Gesamthöhe: 1120 mm
 Gewicht: 7.2 kg
Best.-Nr. 109.855
 CHF 1'070.- / R 2